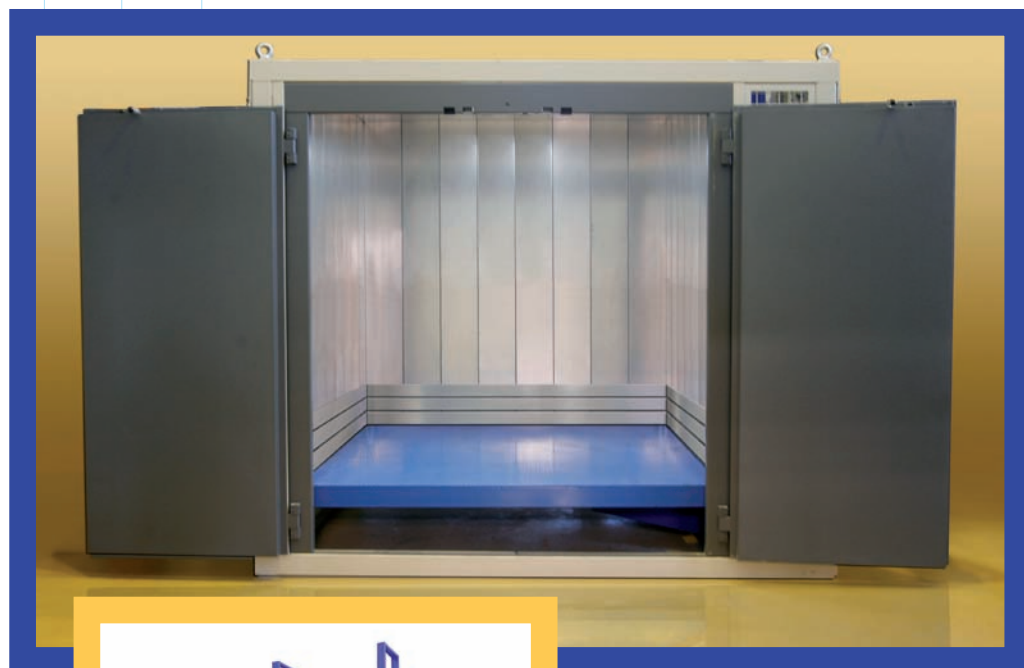


# SPÉCIFICATIONS TECHNIQUES (ANNEXE)



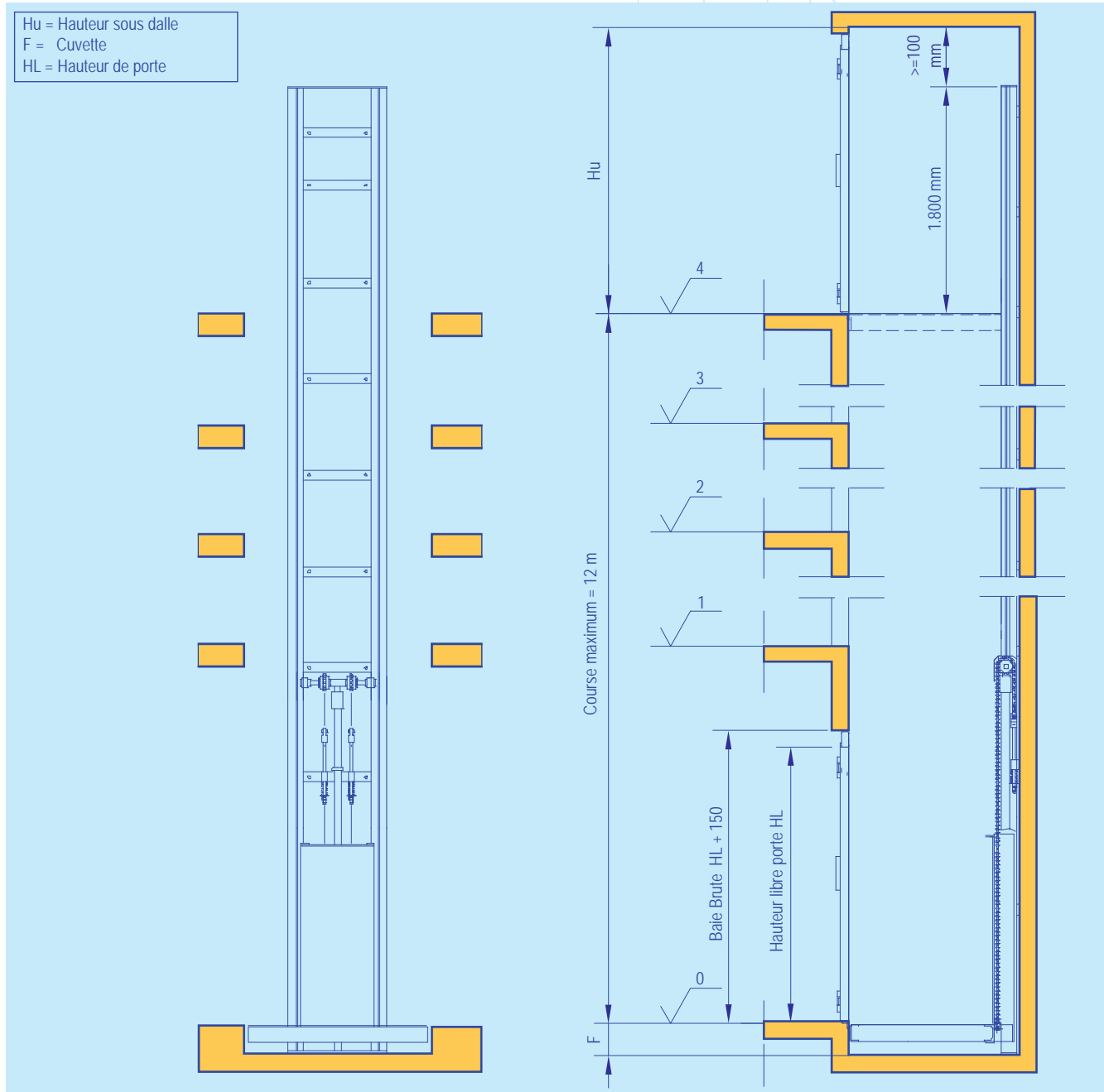
ETF-300  
V.04  
01/07/09



## Modèle HO.

Modèle	Charges Disponibles (Kg)
HO	100, 200, 300, 400 et 500

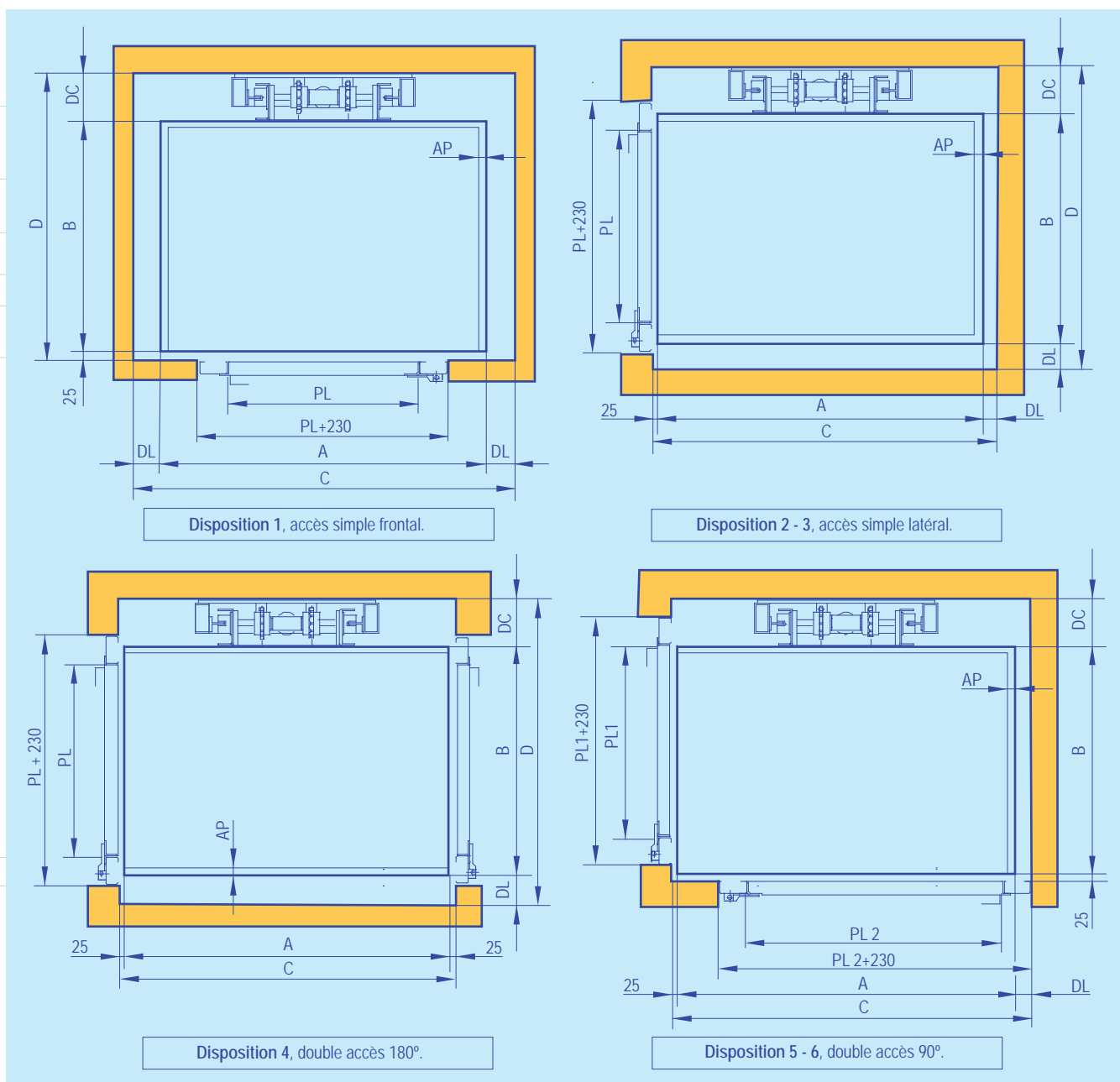
### Dimensions minimales de gaine (élévation) pour le modèle HO.



Dimension	Option	Valeur (mm)
Hauteur sous dalle (Hu)		Maximum valeur entre: <ul style="list-style-type: none"> <li>● 2.000</li> <li>● HL + 250</li> </ul>
Cuvette (F)	Avec parachute	150 ÷ 700
Hauteur de porte (HL)		2.000 ÷ 2.950

NOTES: Le modèle HO, sera toujours avec parachute et cuvette entre 150 et 700 (consulter pour cuvette inférieure).  
 L'option cabine n'est pas disponible pour le modèle HO.

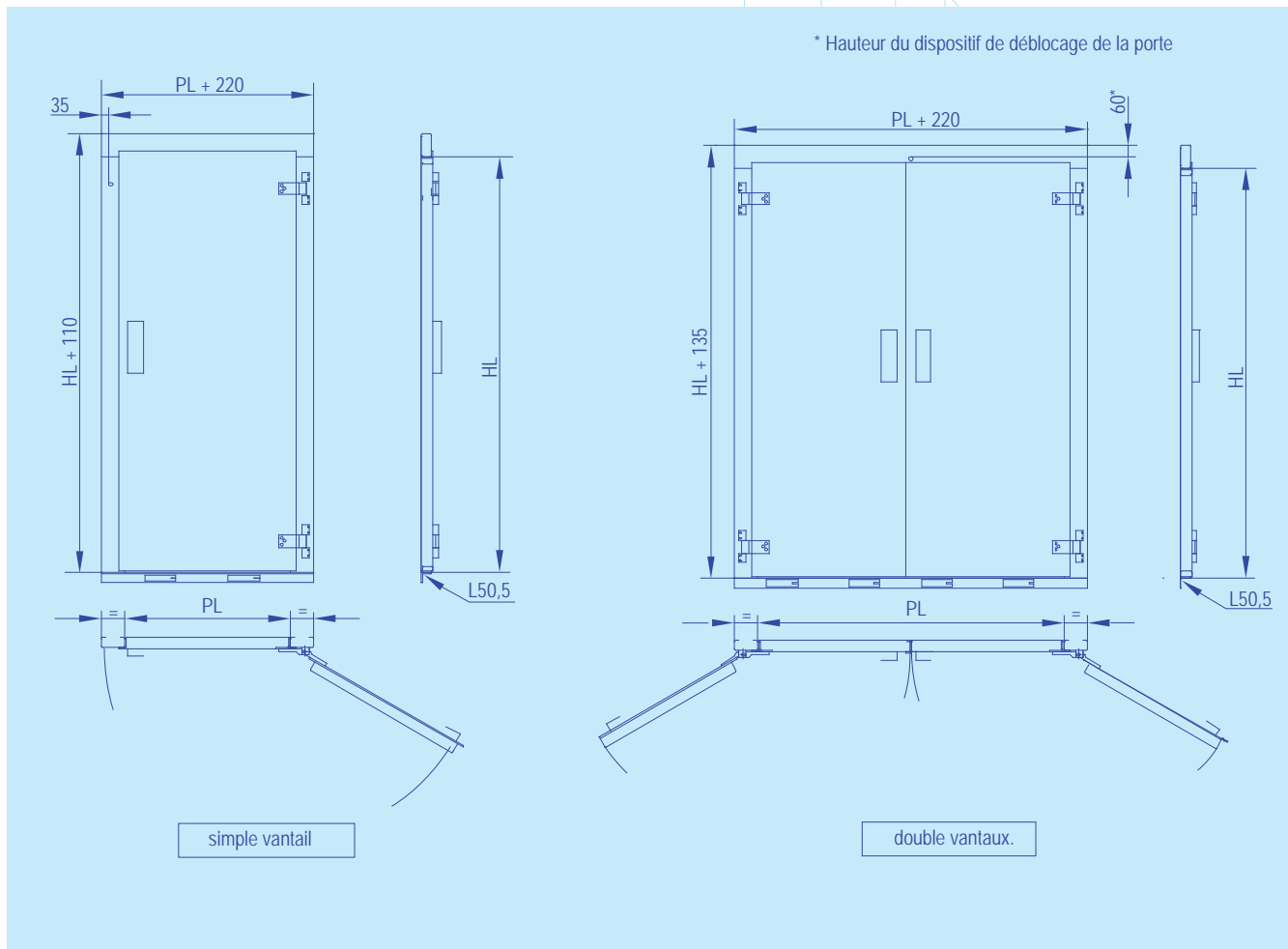
## Dimensions minimales de gaine pour le modèle HO.



Dimension	Option	Valeur (mm)
Largueur (A)		700 ÷ 2.000
Longueur (B)	100 kg - 300 kg de charge	700 ÷ 1.300
	400 kg - 500 kg de charge	700 ÷ 1.000
Jeu entre plateau et gaine côté guides (DC)		125 ÷ 180
Jeu entre plateau et gaine (DL)	Sans garde-corps	25 ÷ 35
	Avec garde-corps	≥ 100
Perte de surface utile (AP)	Sans garde-corps	0
	Avec garde-corps	30

## 1.10. Portes manuelles simple ou double battant.

- Fabriquées par Hidral.
- Portes résistantes au feu E120 selon la norme EN 81-58.
- Sans hublot.
- Blocage électrique.



Dimension	Option	Valeur (mm)
Hauteur libre (HL)		2.000 ÷ 2.950
Passage libre (PL)	Simple	600 ÷ 1.200
	Double	1.000 ÷ 3.000